



EFFEOVENS

RELEASE

01-2024



MANUALE D'USO E MANUTENZIONE



USE AND MAINTENANCE MANUAL





EFFEOVENS

RELEASE

01-2024



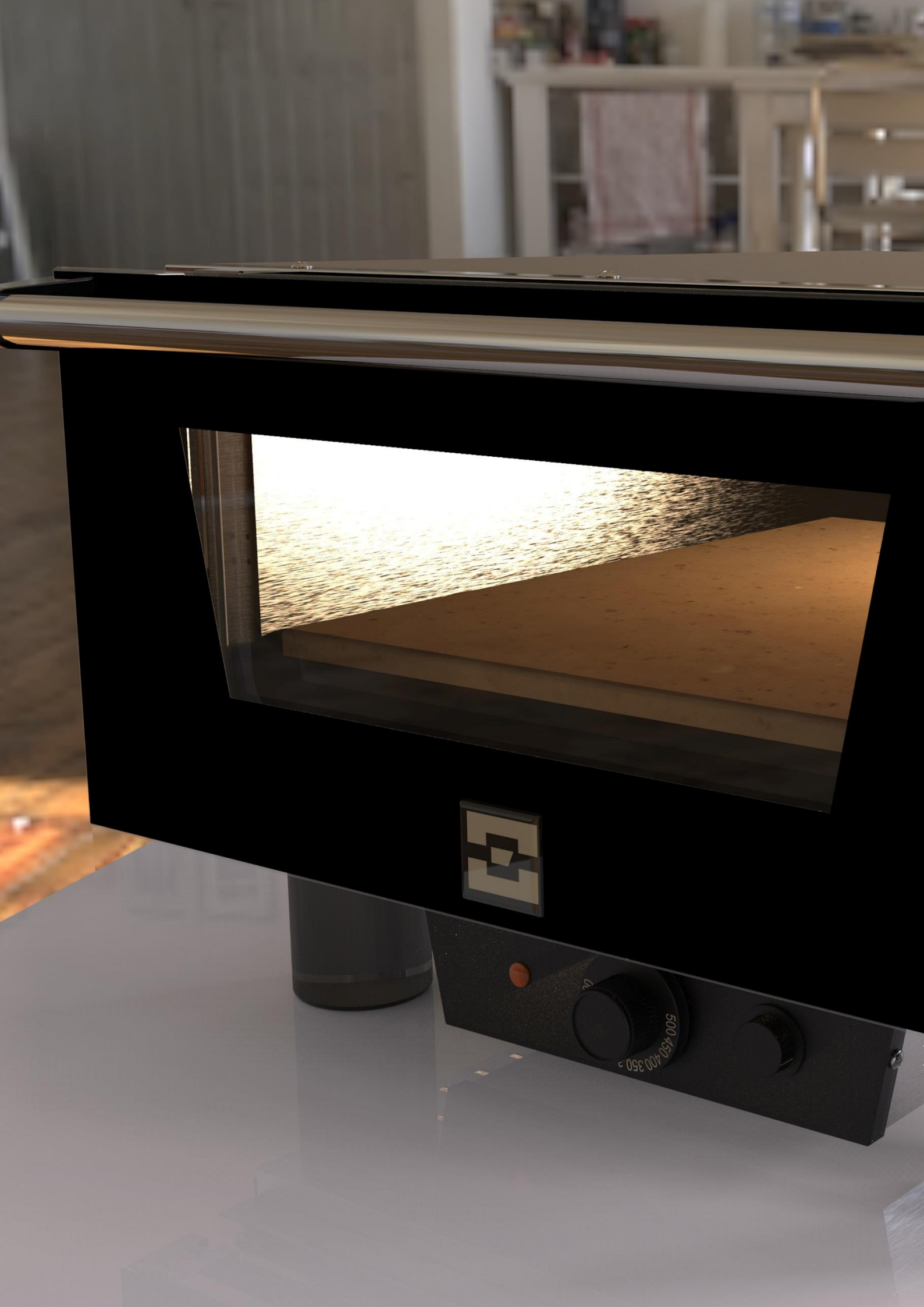
MANUALE D'USO E MANUTENZIONE

FORNI

MOD.: N3 • N4 • N5



PRODOTTO ITALIANO
by **Effeuno S.r.l. a socio unico**



I. INTRODUZIONE	pag. 4
2. PRECAUZIONI D'USO GENERALI	pag. 4
3. PRIMA DELL'USO	pag. 5
4. COLLEGAMENTO ALLA RETE ELETTRICA	pag. 6
5. RODAGGIO DELLA PIETRA BISCOTTO EFFEUNO	pag. 7
6. FUNZIONAMENTO DEL FORNO	pag. 8
7. SICUREZZA	pag. 9
8. FORNI N3, N4 e N5	pag. 10
9. PULIZIA DEL FORNO	pag. 11
10. IMBALLO E SMALTIMENTO	pag. 11
II. CONDIZIONI DI GARANZIA	pag. 12
12. CARATTERISTICHE TECNICHE	pag. 13



1. INTRODUZIONE

Gentile Cliente, la ringraziamo per aver scelto il nostro prodotto.

La nostra produzione segue il principio guida del più rigoroso controllo qualità di ogni componente, seguendo scrupolosamente le direttive europee elencate nell'ultima pagina di questo manuale e le norme UNI e CEI per l'allestimento elettrico/elettronico.

È un forno elettrico per la cottura della pizza, studiato e costruito con piani di cottura in pietra refrattaria idonea all'uso alimentare che sfrutta al massimo la capacità della pietra di cedere calore uniformemente, assorbendo l'umidità della pasta in fase di cottura consentendo la cottura della pizza a casa.

Cuoce in breve tempo qualsiasi tipologia di pizza fresca o surgelata, in quest'ultimo caso i tempi indicati nella confezione si riducono notevolmente.

Effeovens non è responsabile di un eventuale modifica/sostituzione/impiego di componenti non originali che possono provocare anomalie nel funzionamento o danni permanenti al forno e possono compromettere la sua sicurezza. La invitiamo pertanto a richiedere eventuali parti di ricambio esclusivamente presso la casa madre o i rivenditori autorizzati.

2. PRECAUZIONI GENERALI

- Non utilizzare il forno se presenta danni/difetti al cavo di alimentazione o alla spina.
- Non immergere il forno ed i suoi componenti in acqua, non maneggiarlo con mani o piedi bagnati; potrebbe causare shock termici.
- Non lavare con getto d'acqua.
- Non utilizzare il forno in prossimità di stanze dove la presenza d'acqua possa creare potenziale fonte di pericolo.
- Non lasciare il forno esposto ad agenti atmosferici e non utilizzarlo all'aperto (nemmeno sotto una tettoia o qualsiasi copertura).
- Non utilizzare il forno in prossimità di combustibili (legna, tende, plastica, ecc...) ed in presenza di sostanze di calore che possono causare inneschi (gas, fiamme, forno domestico, ecc...).
- Non disperdere farina su pietra refrattaria/biscotto, potrebbe causare fumo ed incendi.
- Rispettare la distanza di 5 m tra il forno ed altri macchinari dai quali possono fuoriuscire olii, farine, ecc...
- Non permettere l'utilizzo a soggetti non autosufficienti o ai bambini/minori senza adeguata sorveglianza.
- Non utilizzare accessori non previsti, possono causare serio pericolo.
- Non tirare mai il cavo o il forno per staccare la spina dalla presa e non lasciare il cavo pendente.
- Durante e per un periodo limitato dopo la cottura i componenti del forno si surriscaldano, non toccare.
- Attenzione al flusso d'aria calda all'apertura della porta.
- Il forno è considerato spento quando la spina è scollegata dalla corrente.
- Effettuare eventuali spostamenti a forno freddo e scollegarlo dalla rete elettrica.
- Lasciar raffreddare il forno prima di inserire o togliere oggetti.
- Non introdurre cibi di dimensioni eccessive o oggetti metallici inadeguati, potrebbero provocare incendi o shock elettrici.
- Utilizzare sempre manopole da forno resistenti al calore quando si introducono o rimuovono oggetti dal forno caldo.
- Non inserire animali.
- Non utilizzare il forno dopo un funzionamento anomalo.
- Accertarsi che i componenti siano spenti dopo aver utilizzato il forno.
- Si raccomanda di conservare il forno in un ambiente privo di umidità.



Qualora si notasse una qualsiasi anomalia nel funzionamento del forno, contattare **esclusivamente** l'assistenza tecnica Effeovens (service@effeuno.biz).

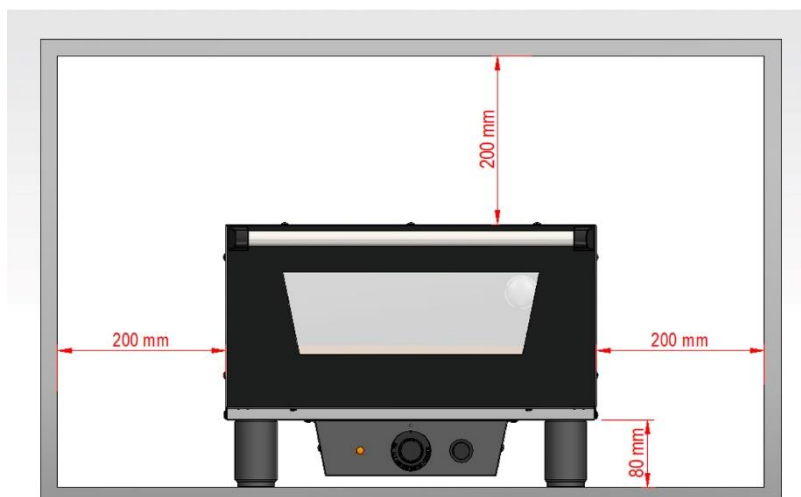
Il forno è destinato solamente all'uso per il quale è stato concepito, ogni altro utilizzo è da considerarsi improprio e quindi pericoloso. Il costruttore non può essere considerato responsabile per eventuali danni derivanti da usi impropri, erronei ed irragionevoli. Il forno è destinato esclusivamente all'uso professionale.

⇒ **IL FORNO NON È INCASSABILE NÉ SOVRAPPONIBILE, NEMMENO PARZIALMENTE** ⇐

3. PRIMA DELL'USO

Togliere l'imballaggio e verificare l'integrità dell'apparecchio, per le prime infornate chiediamo la gentilezza di custodire l'imballo originale, in caso di malfunzionamento lo si potrà utilizzare per spedirci il forno e consentirci di poterlo riparare.

Nel posizionamento rispettare tassativamente le distanze rappresentate nell'immagine a destra.



Prima di collegare il forno accertarsi che il cavo di alimentazione sia integro e che i dati di targa siano rispondenti a quelli della rete elettrica, una tensione non idonea può causare danni al forno. Se utilizzate una presa di corrente nelle vicinanze del forno, i cavi delle altre apparecchiature devono essere sufficientemente a distanza dalle parti calde dello stesso. Durante la cottura, i componenti del forno si riscaldano e rimangono caldi per un periodo limitato anche dopo lo spegnimento, non toccare. È sconsigliato l'impiego di adattatori, prese multiple e prolunghie. In caso di utilizzo, adottare apparecchi conformi alle vigenti norme di sicurezza e non superare il limite di portata in valore di corrente, marcato sull'adattatore/prolunga.

Qualora si notasse una qualsiasi anomalia nel funzionamento del forno, contattare **esclusivamente** l'assistenza tecnica Effeovens (service@effeuno.biz).

		EffeUno S.r.l. Via Mozart 43 35011 Campodarsego (PD) Italia +39 049 5798415 service@effeuno.biz	220-230V 50/60 Hz		
MODELLO FORNO	←	Mod <input type="text" value="N"/>	Type <input type="text" value="3"/>	→	CODICE FORNO
POTENZA ASSORBITA DAL FORNO	←	kW <input type="text" value="2,1"/>			
		S/N			
			N306220073		NUMERO DI SERIE
			Prodotto italiano Nello stabilimento 2.0		



**ATTENZIONE
ALTA TEMPERATURA**



**ATTENZIONE
DIVIETO DI LAVARE**

4. COLLEGAMENTO ALLA RETE ELETTRICA

Se ha acquistato uno dei seguenti modelli:

N3, N4, N5

Si tratta di un collegamento ***monofase***. Verificare che la spina non presenti difetti e avarie, in caso di qualsiasi dubbio ***non*** collegare il forno alla presa elettrica ma rivolgersi all'assistenza Effeovens.

È necessario eseguire un accurato controllo sia a vista che strumentale, delle condizioni e delle caratteristiche dell'impianto di terra, ripristinando quanto occorra.

I forni N3, N4, N5 montano cavo H05RN-F sezione 3x1.5 mmq resistente agli olii e spina Schuko 220/230V.





Al termine del collegamento delle apparecchiature di protezione per l'alimentazione del forno, è necessario eseguire un collaudo funzionale mediante lo strumento per il collaudo della efficienza dell'interruttore differenziale. Verificare che all'interno del forno non vi siano elementi combustibili, né oggetti di qualsiasi genere.

Una volta effettuate le opportune verifiche il forno può essere acceso per il collaudo preliminare. Nessun pannello di protezione deve essere rimosso.

Ruotare la manopola del termostato fino a metà della scala graduata. Verificare l'assorbimento di corrente ed il corretto funzionamento di tutte le lampade installate. Attendere l'interruzione del circuito da parte del termostato e spegnere il forno. Da questo momento è possibile utilizzare il forno.

Al termine del collegamento delle apparecchiature e del collaudo funzionale del forno, l'installatore deve rilasciare la prescritta dichiarazione inerente alla perfetta riuscita del lavoro eseguito.

L'apparecchio deve essere collegato ad un sistema equipotenziale la cui efficacia deve essere opportunamente verificata secondo la normativa in vigore. Questo collegamento deve essere effettuato tra apparecchiature diverse tramite l'apposito morsetto, contrassegnato con il simbolo in figura sopra rappresentata e posto sul retro del forno.

L'apparecchiatura deve essere collegata alla linea di terra della rete elettrica, il conduttore equipotenziale deve avere una sezione minima di 2.5 mm².

5. RODAGGIO DELLA PIETRA BISCOTTO EFFEUNO

Procedura di Rodaggio: il corretto rodaggio della pietra biscotto Effeuno è essenziale per garantirne la massima resa e durata nel tempo. Si raccomanda di seguire attentamente le istruzioni riportate di seguito:

1. Posizionamento della Pietra: Inserire la pietra biscotto Effeuno all'interno della camera di cottura del forno.

2. Accensione del Forno: Accendere il forno utilizzando il tasto di accensione dedicato.

3. Primo Step di Riscaldamento:

- Ruotare le manopole (inferiore e superiore) fino a raggiungere una temperatura di 100°C.
- Attendere che il forno mantenga questa temperatura per circa 20 minuti.

4. Secondo Step di Riscaldamento:

- Aumentare la temperatura ruotando le manopole (inferiore e superiore) fino a 150°C.
- Mantenere il forno a questa temperatura per altri 20 minuti.

5. Incrementi Successivi:

- Ripetere l'operazione descritta al punto 4, aumentando ogni volta la temperatura di 50°C, fino al raggiungimento della temperatura massima del forno.

Nota Importante: Si consiglia vivamente di procedere con gradualità nell'aumentare la temperatura. Più lentamente si innalza la temperatura, con più step intermedi di riscaldamento, migliore sarà la resa del biscotto. Questo permette alla pietra di adattarsi lentamente alle variazioni termiche, preservandone l'integrità e ottimizzandone le prestazioni.

Consigli per la Manutenzione Post-Rodaggio



Dopo aver completato il rodaggio, si raccomanda di pulire regolarmente la pietra biscotto seguendo le istruzioni specifiche di manutenzione fornite nel presente libretto, al fine di mantenere le migliori condizioni di utilizzo.

Il link al video su Youtube è il seguente: <https://youtu.be/vhGZeCb0ENU>

6. FUNZIONAMENTO DEL FORNO

Una volta collegata la spina alla presa di corrente elettrica, accendere il forno premendo il tasto **(1)** sulla parte inferiore del cruscotto, posizionare il termostato tramite la manopola **(2)** sulla temperatura desiderata. Prima di procedere con la cottura della pizza, eseguire il preriscaldamento per circa 20 minuti a porta rigorosamente chiusa per consentire di raggiungere la temperatura per poter iniziare a cuocere le pizze.

Nel caso di utilizzo di pizze già pronte surgelate, avere l'accortezza di lasciarle a temperatura ambiente per circa 10/15 minuti, prima di procedere alle operazioni di cottura, come sopra specificato. Per il trasporto delle pizze dal piano di lavoro alla pietra refrattaria consigliamo l'utilizzo di una pala, sopra la quale è bene porre un po' di farina (attenzione a non esagerare poiché ad altissime temperature potrebbe incendiarsi). Una volta inserita la pizza, ricordarsi di togliere la pala.



ATTENZIONE: Una volta utilizzato il forno non riportare la manopola del termostato (2) a zero gradi. Il forno è spento quando il tasto di accensione sporge verso l'esterno (1). Il biscotto è un componente appositamente studiato da Effeuno e consente di assorbire uniformemente il calore e cederlo omogeneamente, assorbendo l'umidità della pasta, consentendo la cottura della pizza in 3/4 minuti. Per questo è importante che i condimenti non fuoriescano dalla pizza che si sta per cuocere e non disperderli (olio, pomodoro, mozzarella, ecc...) sul piano di cottura in pietra refrattaria/biscotto perché la parte liquida degli ingredienti sarebbe assorbita dalla pietra. Il forno per pizza può essere utilizzato anche per la cottura di altri cibi, in questo caso, è necessario l'utilizzo di appositi contenitori idonei al contatto alimentare e che possano resistere ad elevate temperature (consigliamo terre in ferro/acciaio e sconsigliamo l'alluminio che non è adatto alle alte temperature).

Non esagerate nel disperdere farina su pietra refrattaria/biscotto, potrebbe causare fumo ed incendi.

FORNO N3

• 2100W

FORNO N4

• 2800W

FORNO N5

• 3200W

ATTENZIONE:

il prodotto potrebbe ricevere qualche piccola modifica di tipo tecnico-strutturale, in relazione allo stock di alcuni componenti.

7. SICUREZZA

La linea N è dotata di termostato di sicurezza a riarmo manuale che interviene in caso di sovratemperature spegnendo il forno. In caso di intervento del termostato di sicurezza, staccare la corrente e premere il bottone presente sul termostato di sicurezza sito nella parte inferiore (vedi immagine a lato) del forno fino a raggiungere il riarmo. Nel caso in cui il termostato di sicurezza intervenisse di nuovo, non riparare il guasto autonomamente, ma rivolgersi ad Effeovens.



Una volta scattato l'intervento della sicurezza, per far riprendere regolarmente il forno, staccare la corrente, e premere il pulsante posto sul termostato di sicurezza sulla parte posteriore forno, fino a completo riarmo.

L'esposizione del forno ad un ambiente umido e/o ad una temperatura inferiore agli 8 °C può far intervenire il termostato di sicurezza. In tal caso il termostato di sicurezza andrà resettato portando il forno ad una temperatura ambiente di almeno 25 °C

8. FORNI N3, N4 e N5

I forni "N" sono concepiti per la cottura di pizza e cibi in spazi ristretti. Sono dotati di un termostato graduato a 500°C per il controllo della resistenza superiore.

Tutti hanno un livello di cottura ed hanno un interruttore generale per l'accensione. Per la corretta cottura è consigliato di non utilizzare costantemente la temperatura massima disponibile, per evitare bruciature o cibi ancora crudi all'interno.



9. PULIZIA DEL FORNO

Se l'interno del forno è sporco, i tempi di cottura potrebbero allungarsi. Una pulizia programmata evita formazione di fumi e cattivi odori durante la cottura. Per la pulizia della superficie esterna utilizzare una spugna o un panno umidi, evitare l'impiego di prodotti abrasivi che potrebbero danneggiare l'acciaio. Prestare la massima attenzione in fase di pulizia per evitare che penetri acqua o sapone liquido all'interno delle feritoie del forno. Per la pulizia interna non utilizzare prodotti corrosivi (es. detergente in bomboletta) e non grattare le pareti con oggetti appuntiti o taglienti. Non pulire mai la resistenza. **Prima di qualsiasi intervento di pulizia togliere la spina dalla presa della corrente. Non immergere il forno in acqua, non lavarlo sotto un getto d'acqua, potreste compromettere la sicurezza elettrica dello stesso.**

Come pulire la pietra refrattaria/biscotto? Dato il materiale "poroso" delle pietre, è del tutto normale che dopo alcuni utilizzi risultino delle macchie scure, non sono altro che condimenti della pizza caduti sulla pietra e anneriti dalla temperatura elevata di cottura. La pietra **non** è "vecchia" o "inutilizzabile".

Cosa **non** fare:

- Immergere le pietre in acqua, anche per lungo tempo, non porta alcun beneficio, al contrario, le probabilità che la pietra si rompa tramite questa procedura sono elevate.
- Utilizzare olii per la pulizia, le pietre sono come delle "spugne" ed alla prima accensione ci sarebbe una produzione anomala di fumo.
- Utilizzare detersivi per pulire la pietra, per lo stesso principio sopra descritto, la pietra assorbirebbe il detergente e lo rilascerebbe durante la cottura, pregiudicando irreversibilmente la qualità della pizza.
- Utilizzare strumenti abrasivi, quali carta vetrata, levigatrici, ecc... Per togliere le macchie dalla pietra.
- Mettere le pietre in lavastoviglie.

Cosa fare:

- Utilizzare una spatola smussata e non abrasiva, pulire gli eccessi visibili ed in rilievo dei residui carbonizzati.
- Passare un panno inumidito esclusivamente con acqua per rimuovere le polveri generate dal precedente sfregamento.
- Accendere il forno alla massima potenza per 50 minuti, una volta terminata l'operazione lasciare che la pietra si raffreddi e successivamente passare nuovamente il panno umido per rimuovere le polveri.



Attenzione, una volta che la pietra è rimasta dentro il forno è incandescente, prima di qualsiasi intervento attendere il tempo sufficiente al suo adeguato raffreddamento.

PER LA VOSTRA INCOLUMITÀ, LA PULIZIA VA ESEGUITA SEMPRE A FORNO FREDDO E SCOLLEGATO DALLA CORRENTE.

10. IMBALLO E SMALTIMENTO

Tutti i materiali utilizzati sono riciclabili. Le chiediamo la gentilezza di dare un contributo alla conservazione dell'ambiente utilizzando gli appositi canali di raccolta differenziato. Per le prime infornate Le chiediamo la cortesia di tenere l'imballo originale, in caso di malfunzionamento lo potrà utilizzare per spedirci il forno e consentirci di poterlo riparare. I forni dismessi non sono rifiuti senza valore, attraverso lo smaltimento ecologico, diversi materiali impiegati nella produzione possono essere recuperati. Prima di rottamare il forno, togliere la spina dalla corrente e tagliare il cavo di alimentazione.



11. CONDIZIONI DI GARANZIA

Se il forno è acquistato da P.IVA è coperto da garanzia di un anno.

Se il forno è acquistato da soggetti privati è coperto da garanzia di due anni.

La garanzia deve essere **sempre** comprovata da un documento fiscale (scontrino fiscale, bolla o fattura) e copre esclusivamente tutti i componenti che risultano difettosi all'origine per i vizi di fabbricazione. I vizi di fabbricazione che si manifestano entro sei mesi dalla consegna, salvo prova contraria o incompatibilità con la natura del bene, si presumono già esistenti alla data della consegna. Sono quindi escluse tutte le parti che hanno subito rotture accidentali o che sono soggette ad usura, difetti derivanti da un utilizzo improprio dell'apparecchio, interventi di pulizia o riparazione delle pietre, (la pietra refrattaria ed il biscotto, se utilizzate, non è da considerarsi in garanzia) negligenza nell'uso o nella manutenzione, danni da trasporto e tutti quei danni non direttamente imputabili ad Effeovens. Il forno deve essere riparato esclusivamente da personale autorizzato Effeovens.

L'eventuale **modifica, manomissione, intervento** da parte di personale non autorizzato farà decadere in maniera istantanea la garanzia.

Le riparazioni vengono effettuate esclusivamente presso uno dei centri autorizzati da Effeovens.

Qualora dovesse manifestarsi un difetto di conformità nel prodotto Effeovens dopo il sesto mese dalla consegna, l'utente finale che può usufruire della garanzia ai sensi della legge vigente dovrà rivolgersi al rivenditore o, in alternativa, ad un centro di assistenza autorizzato da Effeovens allegando la seguente documentazione:

- Scontrino fiscale, bolla o fattura.
- Prova che si tratti di un difetto che la legge classifica nella categoria "difetti di conformità".
- Prova che tale difetto sia imputabile direttamente ad Effeovens.

In mancanza di quanto sopra richiesto la riparazione sarà eseguita a pagamento.



12. CARATTERISTICHE TECNICHE

	Tensione Elettrica	Potenza Elettrica	Lunghezza Cavo	Dimensioni Esterne (mm) BxLxH	Dimensioni Interne (mm) BxLxH	Peso
N3	220V-230V ~ 50/60Hz	2100W spina schuko	1,5 m sez. 1,5 mmq	400 x 590 x 320	350 x 400 x 100	20 kg
N4		2400W spina schuko	1,5 m sez. 1,5 mmq	510 x 620 x 320	430 x 430 x 100	25 kg
N5		3200W spina schuko	1,5 m sez. 1,5 mmq	590 x 700 x 320	510 x 510 x 100	35 kg

Effeovens, marchio di proprietà della Effeuno S.r.l., si riserva diritto di apportare su questo apparecchio modifiche elettriche, tecniche ed estetiche e/o sostituire parti senza alcun preavviso, ove lo ritenesse più opportuno, per offrire sempre un prodotto affidabile, di lunga durata e con tecnologia avanzata.

DICHIARAZIONE DI CONFORMITÀ



La Ditta

EFFEUNO S.r.l. a socio unico

Via Mozart, 43

35011 Campodarsego – (Padova) Italy

Dichiara sotto la propria responsabilità che i prodotti:

Nome Prodotto: Forno

Codice Prodotto: N3 – N4 – N4

ai quali questa dichiarazione si riferisce, rispondono ai requisiti essenziali di sicurezza previsti dalle Norme Internazionali e Direttive Europee:

IEC 60335-1:2010 + A1:2013 + A2:2016

IEC 60335-2-36:2002 + A1:2004 + A2:2008

EN 60335-2-36:2002 + A1:2004 + A2:2008 + A11:2012

EN 60335-1:2012 + A11:2014 + A12:2017 + A13:2017

EN 62233:2008 (incl.Corr:2008)

Padova, 03-08-2022





EFFEOVENS

by **Effeuno S.r.l. a socio unico**

Via Mozart 43, 35011 Campodarsego (PD)

Tel. +39 049 5798415

P. IVA: 04216610289

info@effeuno.biz

www.effeuno.biz

I dati riportati sul presente documento sono da ritenersi non vincolanti.
EffeUno S.r.l. si riserva di apportare modifiche tecniche ed estetiche in qualsiasi momento.



PRODOTTO ITALIANO

by **Effeuno S.r.l. a socio unico**



**PRODOTTO
ITALIANO**



EFFEOVENS

RELEASE

01-2024

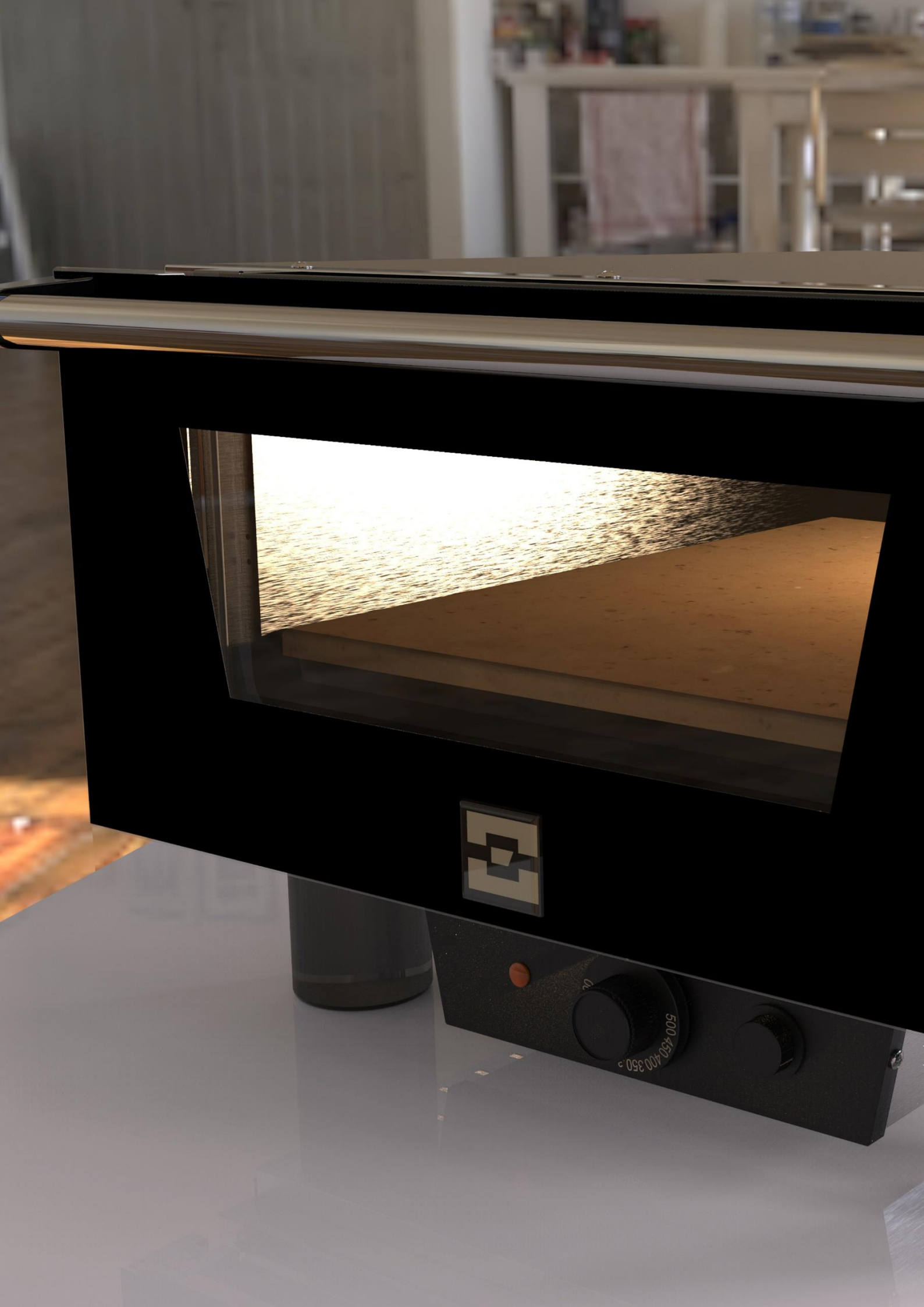


USE AND MAINTENANCE MANUAL OVENS

MOD.: N3 • N4 • N5



ITALIAN PRODUCT
by **Effeuno S.r.l. a socio unico**



CONTENTS

I. INTRODUCTION	page 4
2. GENERAL WARNINGS	page 4
3. BEFORE USING THE OVEN	page 5
4. CONNECTION TO THE POWER SUPPLY OUTLET	page 6
5. BREAKING-IN THE EFFEUNO BISCOTTO STONE	page 7
6. OVEN OPERATION	page 8
7. SAFETY	page 9
8. OVEN MODELS N3, N4 and N5	page 10
9. CLEANING THE OVEN	page 11
10. PACKAGING AND DISPOSAL	page 11
II. WARRANTY	page 12
12. TECHNICAL CHARACTERISTICS	page 13



1. INTRODUCTION

Dear Customer, Thank you for choosing our oven.

Our products comply with the most stringent quality control standards for each component, as per the European directives listed on the last page of this manual and the IEC standards for electrical/electronic equipment.

This is an electric pizza oven, designed and built with food-grade refractory stone cooking surfaces that take advantage of the stone's ability to transfer heat evenly, while absorbing the humidity of the dough during the cooking process, thus enabling pizzas to be cooked at home with great results.

Fresh pizza can be cooked in 2-3 minutes, frozen pizzas can be cooked with significantly reduced cooking times in comparison with the time indicated on the package.

Effeovens shall not be liable for any modification/replacement/use of non-original components which may cause malfunctions or permanent damage to the oven, also affecting its safety. Request any necessary spare parts exclusively from the manufacturer or authorized dealers.

2. GENERAL WARNINGS

- Do not use the oven if the power cord or plug are damaged/defective.
- Do not immerse the oven and its components in water and do not handle it with wet hands or feet, since this may cause electric shocks.
- Do not wash with a water jet.
- Do not use the oven near rooms where the presence of water could be a potential source of danger.
- Do not expose the oven to atmospheric agents and do not use it outdoors (not even under a canopy or the like).
- Do not use the oven near inflammable materials (wood, curtains, plastic, etc.) and in the presence of heat sources or explosive substances (flames, fuels, household ovens, etc.).
- Do not sprinkle flour on the refractory stone/biscotto claystone as it could cause smoke and fire.
- Keep a minimum distance of 5 meters between the oven and other machinery from which oils, flours, etc. may spill or be projected.
- Do not allow the oven to be used by individuals who are not self-sufficient, including children/minors, without adequate supervision.
- Do not use accessories not provided for by Effeuno as they may cause serious consequences.
- Never pull the cord or the oven to remove the plug from the socket and do not leave the cord hanging.
- During and for a limited period of time after operation oven components are hot; do not touch them.
- Be careful of the flow of hot air when opening the door.
- The oven is considered off only when the plug is disconnected from the power supply.
- Handle the oven only when it is cold and disconnected from the power supply.
- Let the oven cool down before placing/removing items in/from it.
- Do not introduce oversized food or unsuitable metal objects as they could cause a fire or electric shocks.
- Always use hot pads when placing/removing items in/from the oven when it is hot.
- Never place animals in the oven.
- Do not use the oven after a malfunction.
- Make sure that all components are turned off after using the oven.
- The oven must be stored in a humidity-free environment.



If you notice any anomaly in the operation of the oven, contact **exclusively** Effeovens's technical service department (service@effeuno.biz).

Use the oven exclusively for its intended purpose. Any other use is considered improper and dangerous. The manufacturer shall not be liable for any damage caused by improper, erroneous, or unreasonable use of the oven. The oven is intended for professional use only.

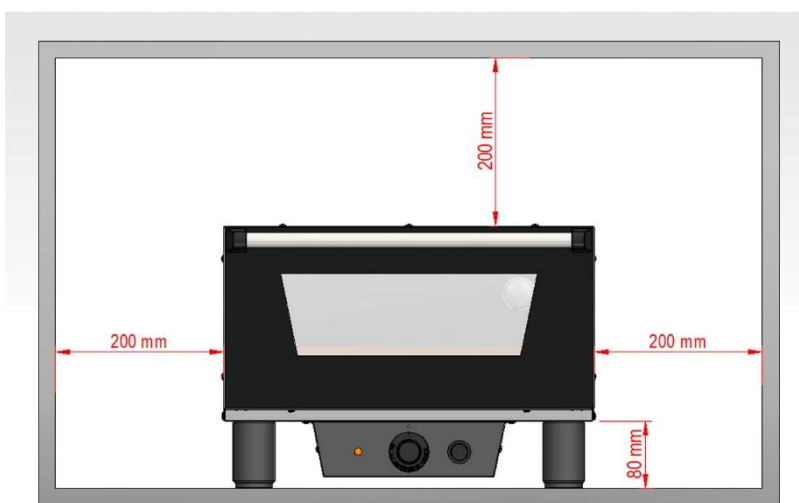
⇒ **THE OVEN IS NOT INTENDED TO BE BUILT-IN OR STACKABLE, NOT EVEN PARTIALLY** ⇐

3. BEFORE USING THE OVEN

Remove the packaging and check the integrity of the appliance. Please keep the original packaging while testing the oven and for a short while thereafter. In this way, in the event of a malfunction, you will be able to easily pack the oven to ship it for repair.

Always observe the distances indicated in the image on the right.

Before connecting the oven, make sure that the power supply cord is intact and that the information on the nameplate corresponds with the available electrical grid.



An unsuitable voltage may damage the oven. If the power supply socket is close to the oven, the cords of other appliances must be at a suitable distance from the hot parts of the oven.

The oven components heat up during use and remain hot for a limited period of time even after the oven is switched off. Do not touch. The use of adapters, multiple sockets, and extension cords is not recommended. If adapters or extension cords are necessary, only use components compliant with current safety standards and do not exceed the current carrying capacity marked on the adapter/extension cord in question.

*If you notice any anomaly in the operation of the oven, contact **exclusively** Effeovens's technical service department (service@effeuno.biz).*


220-230V 50/60 Hz

EffeUno S.r.l.
Via Mozart 43
35011 Campodarsego (PD)
Italia +39 049 5798415
service@effeuno.biz

Mod Type

kW

S/N


N306220073

Prodotto italiano
Nello stabilimento 2.0

OVEN MODEL ←

OVEN CODE →

POWER ABSORBED BY THE OVEN RATING ←

SERIAL NUMBER →

ERAC CE



CAUTION
HIGH TEMPERATURE



CAUTION
DO NOT WASH WITH
WATER OR SOLVENTS

4. CONNECTION TO THE POWER SUPPLY

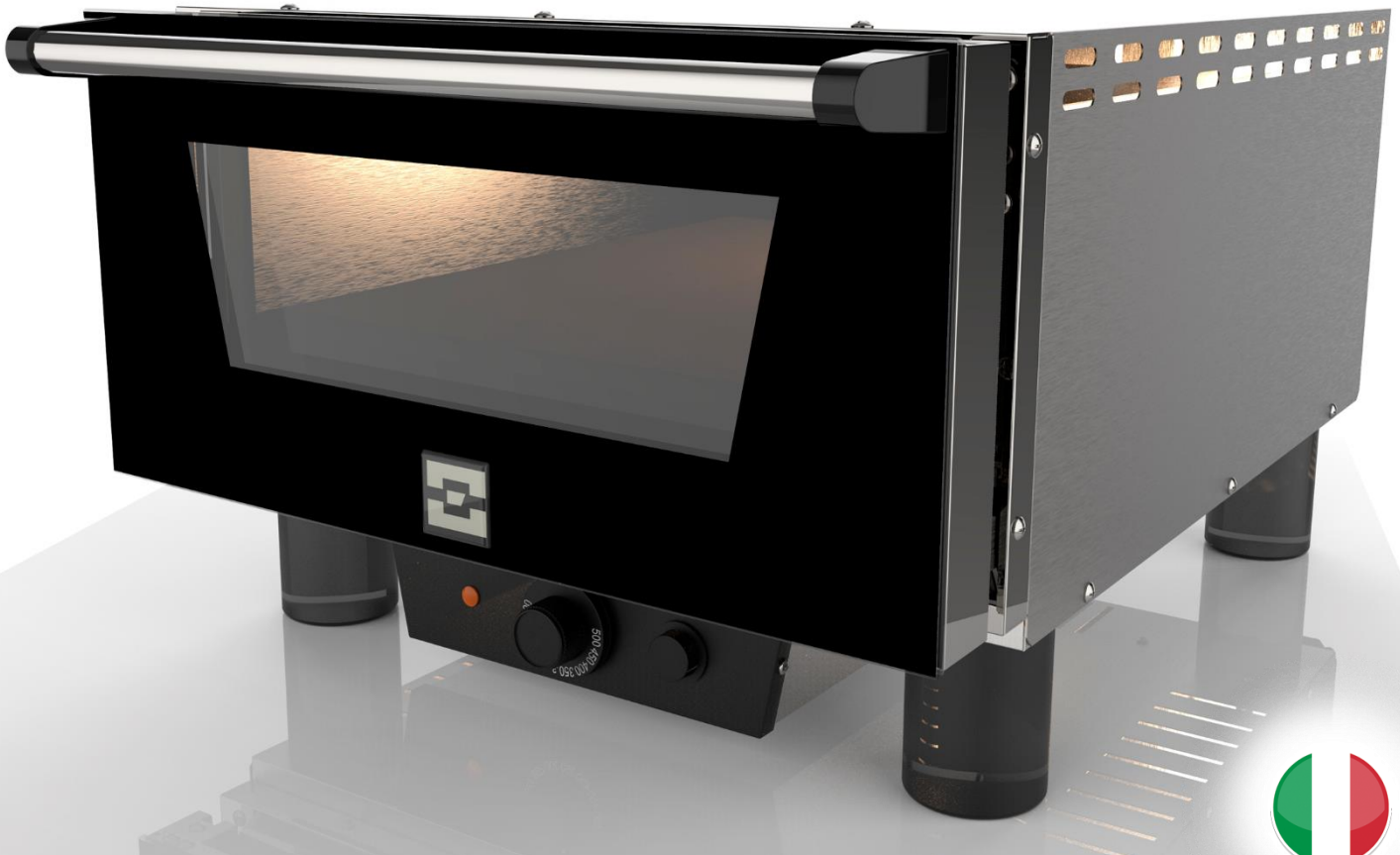
The following models:

N3, N4, N5

have a single-phase connection. Check that the plug is not damaged or defective. In case of doubt, do not connect the oven to the power supply socket and contact Effeovens's technical service department.

An accurate visual and instrumental inspection of the conditions and characteristics of the earthing system must be conducted in order to upgrade it if necessary.

Models N3, N4, N5 use oil-resistant H05RN-P cables with 3x1.5 mm² section and equipped with 220/230V Schuko plugs.





After installing the protection devices for the oven power supply, it is necessary to test the efficiency of the residual-current circuit breaker using an appropriate instrument.

Check that there are no inflammable materials or objects of any kind inside the oven.

Once the necessary checks have been carried out, the oven can be switched on for preliminary testing. No protective panel needs to be removed. Turn the thermostat knob to the middle of the graduated scale. Check the current absorption and proper operation of all the indicator lights on the oven. Wait for the thermostat to interrupt the circuit and switch the oven off.

Following this test, it is possible to use the oven.

Once the equipment has been connected and the oven tested, the installer must issue the compulsory declaration stating that the preliminary operations and tests have been successfully carried out. The appliance must be connected to an equipotential bonding system, the effectiveness of which must be verified according to the regulations in force.

This electrical bonding must be implemented between all the different appliances using the special terminal, marked with the symbol in the figure above and located on the back of the oven. The equipment must be connected to the earthing line of the electrical network, the equipotential conductor must have a minimum section of 2.5 mm².

5. BREAKING-IN THE EFFEUNO BISCOTTO STONE

Breaking-in Procedure

Proper breaking-in of the Effeuno biscotto stone is essential to ensure its maximum yield and longevity. It is recommended to carefully follow the instructions listed below:

1. Placement of the Stone: Insert the Effeuno biscotto stone inside the oven's cooking chamber.

2. Turning On the Oven: Start the oven using the dedicated ignition button.

3. First Heating Step:

- Turn the knobs (lower and upper) to reach a temperature of 100°C (212°F).
- Wait for the oven to maintain this temperature for about 20 minutes.

4. Second Heating Step:

- Increase the temperature by turning the knobs (lower and upper) to 150°C (302°F).
- Keep the oven at this temperature for another 20 minutes.

5. Subsequent Increments:

- Repeat the operation described in point 4, increasing the temperature by 50°C (122°F) each time, until reaching the oven's maximum temperature.

Important Note: It is strongly recommended to gradually increase the temperature. The slower the temperature is raised, with more intermediate heating steps, the better the yield of the biscotto. This allows the stone to slowly adapt to thermal variations, preserving its integrity and optimizing its performance.



Post-Seasoning Maintenance Tips

After completing the seasoning process, it is recommended to regularly clean the biscotto stone following the specific maintenance instructions provided in this booklet, in order to maintain the best conditions of use.

The link to the Youtube video is as follows: <https://youtu.be/vhGZeCb0ENU>

6. OVEN OPERATION

Once the plug has been connected to the electrical socket, turn on the oven by pressing the button **(1)** on the lower part of the control panel, then set the thermostat to the desired temperature using the knob **(2)**. Before cooking a pizza, preheat the oven for about 20 minutes with the door closed to allow it to reach the cooking temperature.

If using frozen ready-made pizzas, leave them at room temperature for about 10-15 minutes before cooking, as specified above. To transport the pizzas from the worktop to the refractory stone we recommend using a special pizza peel with a little flour on it (be careful not to overdo it as it could catch fire at very high temperatures). Once the pizza is in the oven, remove the peel.



CAUTION: After using the oven, do not turn the thermostat knob to zero degrees (2). The oven is switched off once the on/off switch is not pressed (1). The biscotto claystone were specifically designed to enable the heat to be uniformly absorbed and distributed, and to absorb the humidity of the dough, so that the pizza can be cooked in 3-4 minutes. For this reason, it is important that the toppings (oil, tomato, mozzarella, etc.) do not run off the pizza that is about to be cooked and are not spread on the refractory stone/biscotto claystone as the latter would absorb the liquid part of the ingredients. The pizza oven can also be used for cooking other foods; in this case, special food-grade containers able to withstand high temperatures must be used (we recommend iron/steel containers and we do not recommend aluminum which is not suitable for high temperatures).

Do not sprinkle too much flour on the biscotto claystone as it could cause smoke and fire.

OVEN N3

• 2100W

OVEN N4

• 2800W

OVEN N5

• 3200W

CAUTION:
Small technical- structural modifications may be made to the product, depending on the availability of some components.

7. SAFETY

The N line is equipped with a manual reset safety thermostat, which switches the oven off in the event of overheating. If the safety thermostat trips, disconnect the power supply and reset the thermostat by pressing the button on the thermostat itself (imagine below). If the safety thermostat trips again, do not try to repair it by yourself and contact Effeovens.



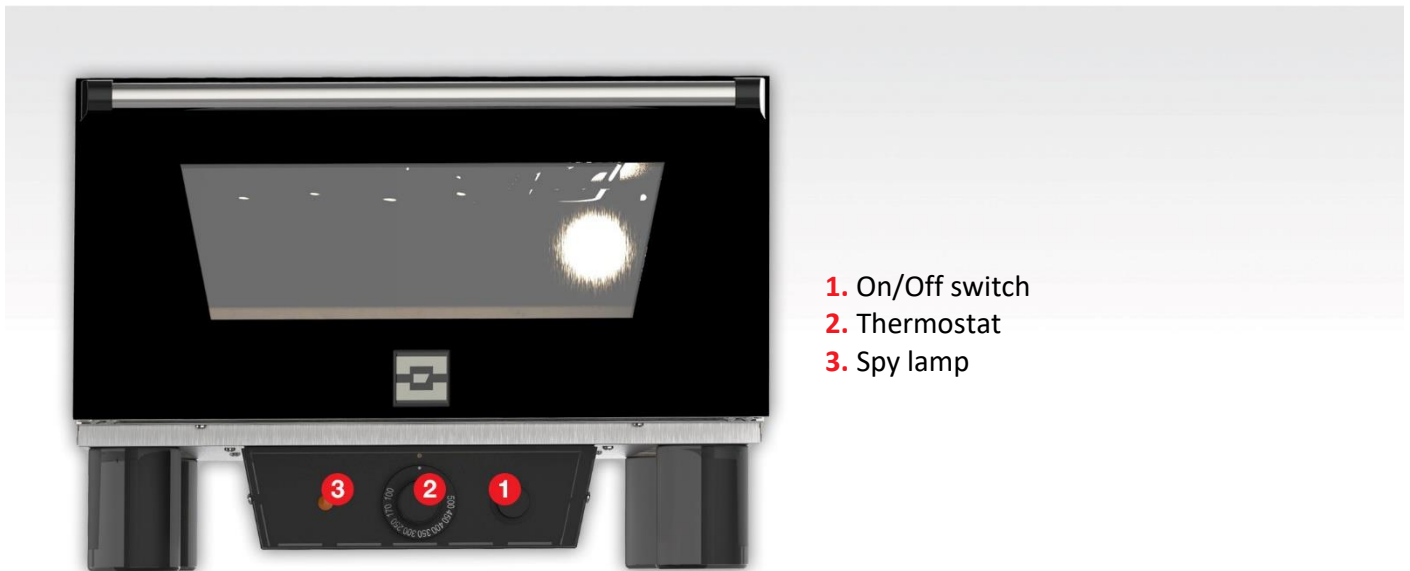
Once the safety thermostat has tripped, to restart the oven, disconnect the power supply cord and reset the thermostat by pressing the button on the thermostat itself.

The oven's exposure to a humid environment and/or a temperature below 8°C can trigger the safety thermostat. In such a case, the safety thermostat should be reset by bringing the oven to a room temperature of at least 25°C.

8. MODELS N3, N4 and N5

The “N” ovens are designed for cooking pizza and food in confined spaces. Depending on the model, they are equipped with graduated thermostats (500°C) for the control of the upper heating element.

All the models have a single cooking surface. All ovens have an ON/OFF switch. For proper cooking, it is recommended to avoid using the maximum available temperature continuously so as to prevent food from burning on the outside or being not cooked on the inside.



9. CLEANING THE OVEN

Cooking times may be longer if the inside of the oven is dirty. Frequent cleaning prevents the formation of smoke and bad odors during cooking. To clean the external surface, use a damp sponge or cloth. Do not use abrasive products that could damage the steel surface. Pay careful attention during cleaning to prevent water or liquid detergents from getting inside the oven.

Do not use corrosive products (like spray detergents) to clean the inside of the oven and do not scratch the walls with pointed or sharp tools. Never clean the heating elements.

Before any cleaning operation, remove the plug from the socket. Do not immerse the oven in water or wash it under a jet of water in order not to compromise its electrical safety.

How to clean the refractory stone/biscotto claystone? Given the "porous" nature of stones, it is normal for dark spots to appear after a few uses; they are nothing more than pizza toppings that have run onto the stone and have been blackened by the high cooking temperatures. The stone is ***not*** "old" or "unusable".

What ***not*** to do:

- Immerse the stone in water. Immersing the stone in water, even for an extended time, does not result in any benefit. On the contrary, it is likely that the stone will break.
- Use oils for cleaning. The stones are like "sponges" and at the first use some smoke would be produced.
- Use detergents to clean the stone. For the same reason described above, the stone would absorb the detergent and release it during cooking, irreversibly compromising the quality of the pizza.
- Use abrasive tools, such as sandpaper, sanders, etc. to remove stains from the stone.
- Put the stones in the dishwasher.

What to do:

- Use a blunt and non-abrasive spatula to clean the visible and raised residue stuck to the surface.
- Use a cloth moistened only with water to remove the dust generated by the previous operation.
- Turn the oven on at the maximum temperature for 50 minutes, then let the stone cool down before wiping with a moist cloth again to remove any dust.



Attention! The stone will become extremely hot while the oven is working. Before any operation, wait until it has cooled down.

FOR YOUR SAFETY, CLEANING OPERATIONS MUST ALWAYS BE CARRIED OUT WITH THE OVEN COLD AND DISCONNECTED FROM THE POWER SUPPLY SOCKET.

10. PACKAGING AND DISPOSAL

All packing materials used are recyclable. We kindly ask you to make the effort to sort all materials before disposal in order to facilitate their recycling. Please keep the original packaging while testing the oven and for a short while thereafter. In this way, in the event of a malfunction, you will be able to easily pack the oven to ship it for repair. Ovens which are no longer in use are not worthless waste, many of the materials used for their production can be recycled. Before scrapping the oven, remove the plug from the power supply and cut the power cord.



11. WARRANTY

If the oven is purchased by a business, it is covered by a one-year warranty.

If the oven is purchased by private parties, it is covered by a two-year warranty.

The warranty must always be proven by means of a receipt of purchase, bill or invoice, and covers exclusively the components with original manufacturing defects. Manufacturing defects that appear within six months of delivery, unless proven otherwise or incompatible with the expected nature of the appliance, are presumed to have already existed on the date of delivery. The warranty does not cover defects due to accidental breakage or wear, defects resulting from incorrect use of the appliance, cleaning or repair operations on the stones (the refractory stone and the biscotto claystone, if used, are not covered by the warranty), negligence in use or maintenance, transport damage, and all damage not directly attributable to Effeovens. The oven must be repaired exclusively by personnel authorized by Effeovens.

Any modification, tampering or operation by unauthorized personnel will immediately void the warranty.

Repairs are carried out exclusively at service centers authorized by Effeovens.

If a defect is found in the Effeovens product more than six months from delivery, the end user who has the right to make a warranty claim in accordance with the law in force must contact the retailer or, alternatively, an Effeovens authorized service center, attaching the following documentation:

- Purchase receipt, bill or invoice
- Proof that it is a defect that the law classifies as a "patent defect".
- Proof that this defect is directly attributable to Effeovens.

In the absence of the above, the repair will be carried out for a fee upon request.



12. TECHNICAL CHARACTERISTICS

	Tensione Elettrica	Potenza Elettrica	Lunghezza Cavo	Dimensioni Esterne (mm) BxLxH	Dimensioni Interne (mm) BxLxH	Peso
N3	220V-230V ~ 50/60Hz	2100W spina schuko	1,5 m sez. 1,5 mmq	400 x 590 x 320	350 x 400 x 100	20 kg
N4		2400W spina schuko	1,5 m sez. 1,5 mmq	510 x 620 x 320	430 x 430 x 100	25 kg
N5		3200W spina schuko	1,5 m sez. 1,5 mmq	590 x 700 x 320	510 x 510 x 100	35 kg



Effeovens, brand by Effeuno S.r.l. reserves the right to make electrical, technical and aesthetic modifications to this appliance and/or replace parts without prior notice if it deems it appropriate, so as to always offer a reliable, long-lasting and technologically advanced product.

DECLARATION OF CONFORMITY



The Company

EFFEUNO S.r.l. a socio unico

Via Mozart, 43

35011 Campodarsego – (Padova) Italy

Hereby declares under its own responsibility that the products:

Product Name: Oven

Product code: N3 – N4 – N4

to which this declaration refers, comply with the essential safety requirements established by the following International Standards and European Directives:

IEC 60335-1:2010 + A1:2013 + A2:2016

IEC 60335-2-36:2002 + A1:2004 + A2:2008

EN 60335-2-36:2002 + A1:2004 + A2:2008 + A11:2012

EN 60335-1:2012 + A11:2014 + A12:2017 + A13:2017

EN 62233:2008 (including Corr: 2008)

Padua, 30/08/2022

A handwritten signature in black ink, appearing to read 'Andrea Regan'.





EFFEOVENS

by **Effeuno S.r.l. a socio unico**

Via Mozart 43, 35011 Campodarsego (PD)

Tel. +39 049 5798415

P. IVA: 04216610289

info@effeuno.biz

www.effeuno.biz

The information provided in this document is not binding.
EffeUno S.r.l. reserves the right to make technical and aesthetic changes at any time.



ITALIAN PRODUCT

by **Effeuno S.r.l. a socio unico**



ITALIAN
PRODUCT